

表示内容はフィルム交換で変更可能
発注時にご指示下さい。



AUTO 外部から制御受けると表示器点灯
OFF 外部制御状態にかかわらず表示灯をオフ
ON 強制表示灯オン

使用例

制御入力1

スタジオオンエアランプとして
SW-122AF, SW-811Aの場合
CTL制御コネクタと1:1ケーブル

DB-9 本体オス座インチネジ



スルー出力
DB-9 本体メス座インチネジ

ケーブル オス-メス1:1

BSW-209に接続

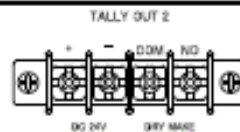
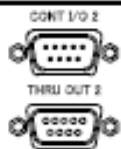
DC24V出力を入り口ランプ
ON AIR

制御入力2

マイクオンランプとして
マイクオンステータスを受ける。
BCI-240 カプ/Fより

ケーブル オス-メス1:1

DB-9 本体オス座インチネジ



マイクオン時
AC100V出力

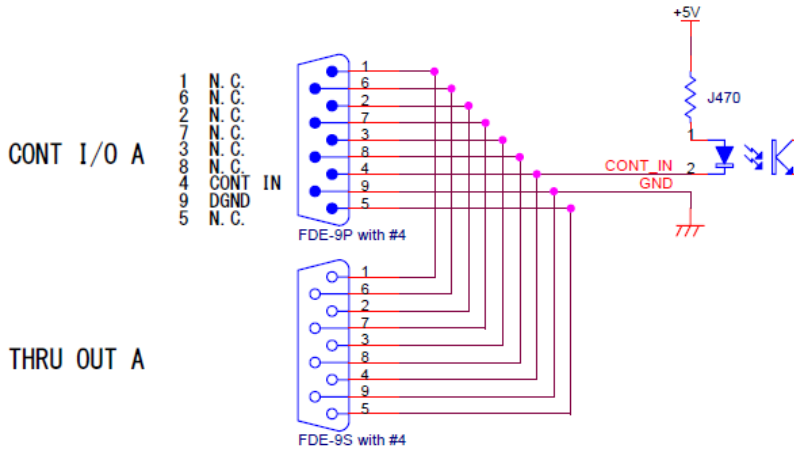
DC24V出力をマイクオンランプ
MIC ON

スルー出力は全てのピンを接続

BLD-230 LAMP DRIVER コネクタ

BLD-230 内部接続

制御入力 DSUB9 (オス座) インチ
 4 pin ランプ点灯制御入力、内部で+5V(特注+24V)プルアップ
 9pin GND



SW-122AF、SW-811A CONT I/Oコネクタ 内部接続

コントロール入出力 スイッチ入力1~12 (SW-122AF例、基本SW-811A同じ)

DSUB-9S (メス座/パネル側) インチねじ

各チャンネルのステータス出力です。

- 1. DGND デジタルグランド
- 6. CM TAKE SW CMテイクスイッチ入力。
- 2. START スタートパルス接点出力M
- 7. START スタートパルス接点出力C
- 3. INTSW 強制割込み制御入力。*1
- 8. STATUS メーク接点出力 (チャンネルオンでクローズ)
- 4. ACTIVE タリー出力 C (チャンネルオンでメーク)
- 9. ACTIVE タリー出力 M
- 5. +5V OUT 最大出力電流 50mA

