

D-sub25P(8ch)ピン番号表

CH	H	C	S
1	24	12	25
2	10	23	11
3	21	9	22
4	7	20	8
5	18	6	19
6	4	17	5
7	15	3	16
8	1	14	2

<CN1 SW-122AF INPUT 1-4>

CH	SIGNAL NAME
CH.1	SWITCHER INPUT 1L
CH.2	SWITCHER INPUT 1R
CH.3	SWITCHER INPUT 2L
CH.4	SWITCHER INPUT 2R
CH.5	SWITCHER INPUT 3L
CH.6	SWITCHER INPUT 3R
CH.7	SWITCHER INPUT 4L
CH.8	SWITCHER INPUT 4R

<CN2 SW-122AF INPUT 5-8>

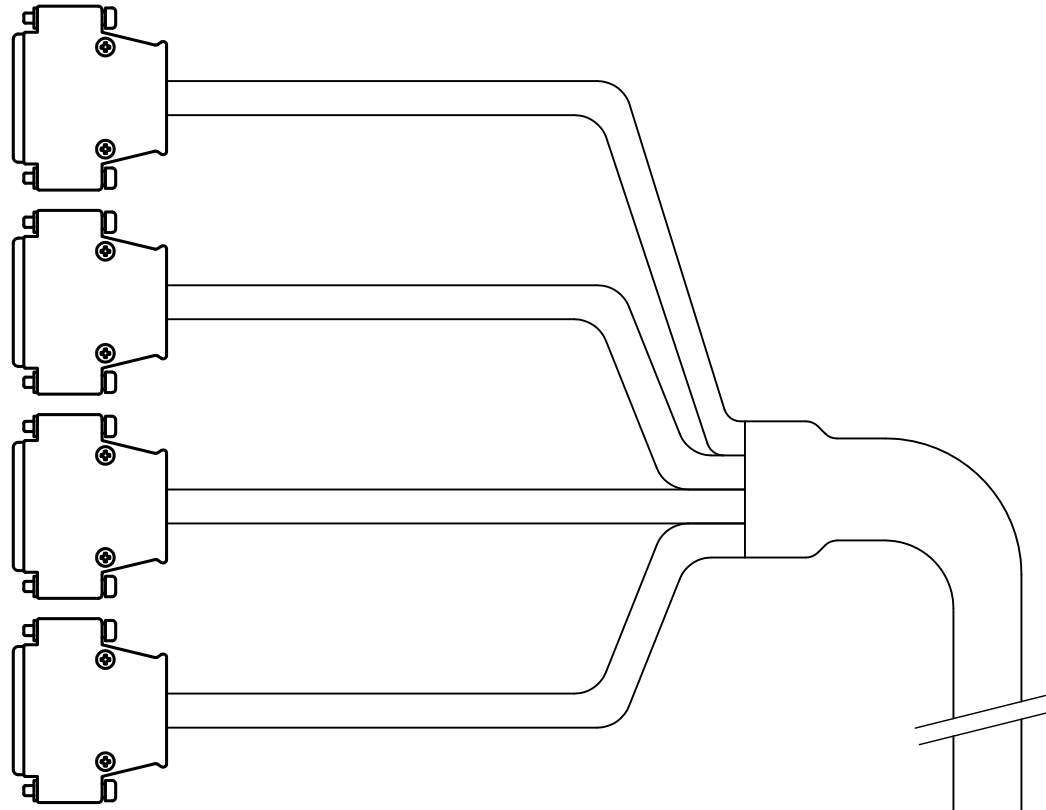
CH	SIGNAL NAME
CH.1	SWITCHER INPUT 5L
CH.2	SWITCHER INPUT 5R
CH.3	SWITCHER INPUT 6L
CH.4	SWITCHER INPUT 6R
CH.5	SWITCHER INPUT 7L
CH.6	SWITCHER INPUT 7R
CH.7	SWITCHER INPUT 8L
CH.8	SWITCHER INPUT 8R

<CN3 SW-122AF INPUT 9-12>

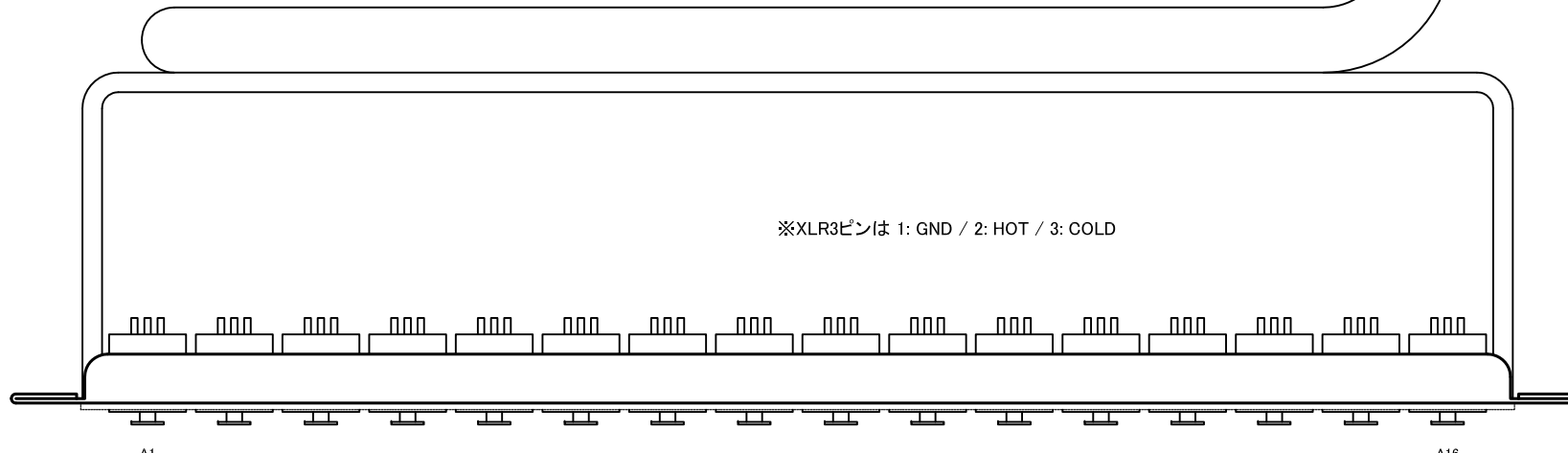
CH	SIGNAL NAME
CH.1	SWITCHER INPUT 9L
CH.2	SWITCHER INPUT 9R
CH.3	SWITCHER INPUT 10L
CH.4	SWITCHER INPUT 10R
CH.5	SWITCHER INPUT 11L
CH.6	SWITCHER INPUT 11R
CH.7	SWITCHER INPUT 12L
CH.8	SWITCHER INPUT 12R

<CN4 SW-122AF EXT MONITOR INPUT>

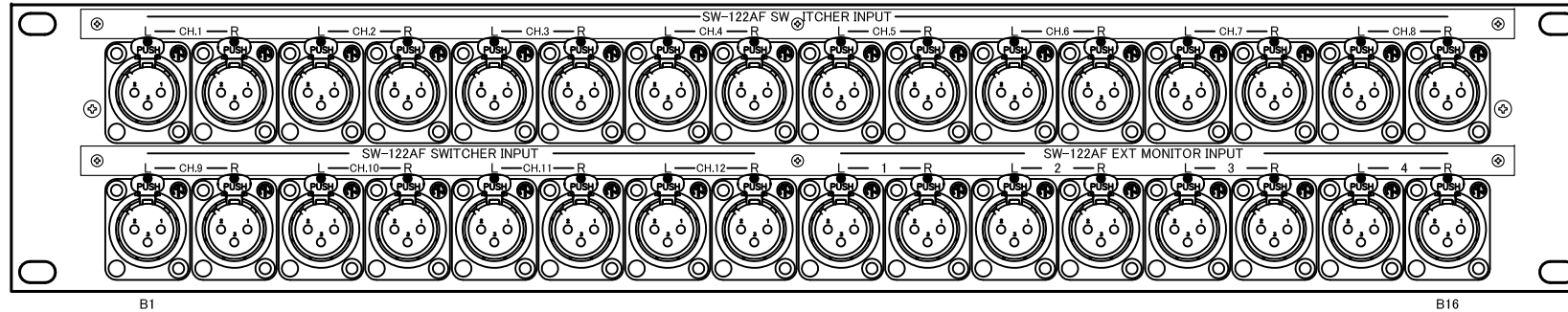
CH	SIGNAL NAME
CH.1	EXT MONITOR INPUT 1L
CH.2	EXT MONITOR INPUT 1R
CH.3	EXT MONITOR INPUT 2L
CH.4	EXT MONITOR INPUT 2R
CH.5	EXT MONITOR INPUT 3L
CH.6	EXT MONITOR INPUT 3R
CH.7	EXT MONITOR INPUT 4L
CH.8	EXT MONITOR INPUT 4R



Dsubコネクタ 25ピン オス [勘合ネジ: #4]
 <DDK 17JE-23250-02(D8C6) 相当を使用>



※XLR3ピンは 1: GND / 2: HOT / 3: COLD



<タカチ NNP-88B 相当を使用>

SIGNAL NAME	パネルCN	接続先
SWITCHER INPUT CH.1 L	A1	CN1 CH.1
SWITCHER INPUT CH.1 R	A2	CN1 CH.2
SWITCHER INPUT CH.2 L	A3	CN1 CH.3
SWITCHER INPUT CH.2 R	A4	CN1 CH.4
SWITCHER INPUT CH.3 L	A5	CN1 CH.5
SWITCHER INPUT CH.3 R	A6	CN1 CH.6
SWITCHER INPUT CH.4 L	A7	CN1 CH.7
SWITCHER INPUT CH.4 R	A8	CN1 CH.8
SWITCHER INPUT CH.5 L	A9	CN2 CH.1
SWITCHER INPUT CH.5 R	A10	CN2 CH.2
SWITCHER INPUT CH.6 L	A11	CN2 CH.3
SWITCHER INPUT CH.6 R	A12	CN2 CH.4
SWITCHER INPUT CH.7 L	A13	CN2 CH.5
SWITCHER INPUT CH.7 R	A14	CN2 CH.6
SWITCHER INPUT CH.8 L	A15	CN2 CH.7
SWITCHER INPUT CH.8 R	A16	CN2 CH.8
SWITCHER INPUT CH.9 L	B1	CN3 CH.1
SWITCHER INPUT CH.9 R	B2	CN3 CH.2
SWITCHER INPUT CH.10 L	B3	CN3 CH.3
SWITCHER INPUT CH.10 R	B4	CN3 CH.4
SWITCHER INPUT CH.11 L	B5	CN3 CH.5
SWITCHER INPUT CH.11 R	B6	CN3 CH.6
SWITCHER INPUT CH.12 L	B7	CN3 CH.7
SWITCHER INPUT CH.12 R	B8	CN3 CH.8
EXT MONITOR INPUT CH.1 L	B9	CN4 CH.1
EXT MONITOR INPUT CH.1 R	B10	CN4 CH.2
EXT MONITOR INPUT CH.2 L	B11	CN4 CH.3
EXT MONITOR INPUT CH.2 R	B12	CN4 CH.4
EXT MONITOR INPUT CH.3 L	B13	CN4 CH.5
EXT MONITOR INPUT CH.3 R	B14	CN4 CH.6
EXT MONITOR INPUT CH.4 L	B15	CN4 CH.7
EXT MONITOR INPUT CH.4 R	B16	CN4 CH.8

ケーブルは音声用アルミラップシールドマルチケーブル、
 もしくは、音声用細径2芯シールド線を使用

[パネル使用コネクタ]
 SWITCHER INPUT ノイトリック NC3FD-LX-B

△						APPR:	CHECK:	TITLE	SCALE
△								DSUB-XLRコネクタ版 DAD-e10 (SW-122AF)	45%
△						DRAW:	DESIGN:	マスターラックコネクタパネル 仕様書	DRAWING NO.
NO.	REVISION	DATE	BY	CHK	SCA ALLIANCE	D.Sakai	2013.02.26		

