

BEI-212

Emergency Interrupter

緊急割り込みスイッチャ



BEI-212 Emergency Interrupter 緊急割り込みスイッチャは、アナログ音声信号を外部リモート制御により、別入カソースに切替えます。

専用のアナウンスリモートユニット(BEU-02)と組み合わせて使用すると、緊急時にはこのユニットから放送本線に割り込みをかけることができます。他の機器にも接続可。

割り込み開始と終了時は、本線の音声にフェードアウト、フェードインの処理を行いスムーズな放送割り込みを行えます。また、完全にフェードアウトをせず、緊急アナウンスに音声レベルを下げた本線信号をミックスすることが可能です。

切替により1系統ステレオまたは2系統モノラルの割り込みモードがあり、割り込みの許可/禁止、また割り込みテストが可能です。

通常使用時の音声信号は高信頼性リレーにより信号を直接バイパス出力しており、本機の電源ダウン時にも本線音声が途切れることはありません。

定格

音声 PGM 入力	コネクタ XLR-3-31 相当 x2、基準レベル +4dBu
音声 SUB 入力	コネクタ XLR-3-31 相当 x2、MONOx2 または STEREOx1 切替
SUB 入力レベル	MIC -66dBu~-16dBu, LINE -46dBu~+4dBu 切替/調整可
入力 インピーダンス	ハイインピーダンス、約 10kΩ
音声 PGM 出力	コネクタ XLR-3-32 相当、基準レベル +4dBu
MONITOR 出力	コネクタ RCA ×2 (ステレオ)、テストモード時でも割り込み
REMOTE 制御	DSUB-15 メス座。インチねじ。
REMOTE 制御 (A/B)	ANNOUNCE CONTROL BOX ユニット対応。DSUB-9 メス座 x2
割り込み受付制御	受け付け許可設定スイッチで有効/無効切替可能 x2
テストモード	本線には影響せず(本線切替無効) 割り込み動作状態を再現
割り込みフェード時間	0.5 秒単位で最大 7.5 秒 前面パネル DIP SW 設定
ブザー	割り込み発生時鳴動。DIP SW で有効/無効設定
電源	AC100V±10%, 50/60Hz
消費電力 (定格)	15W
使用温度・湿度範囲	温度 0°C~40°C、湿度 90%以下(結露なきこと)
仕上げ	ブルー半つや塗装
寸法	482(W)×44(H)×180(D)mm 突起含まず。ラックマウント 1U
重量	約 3kg

割込モード

本機は、本線入力に対しステレオ1系統を割込む**STEREO**モードと、モノラル2系統を独立して割込み可能な、**Dual MONO**モードを持ちます。モードの切り替えは、DIPスイッチのBit.5によって行います。

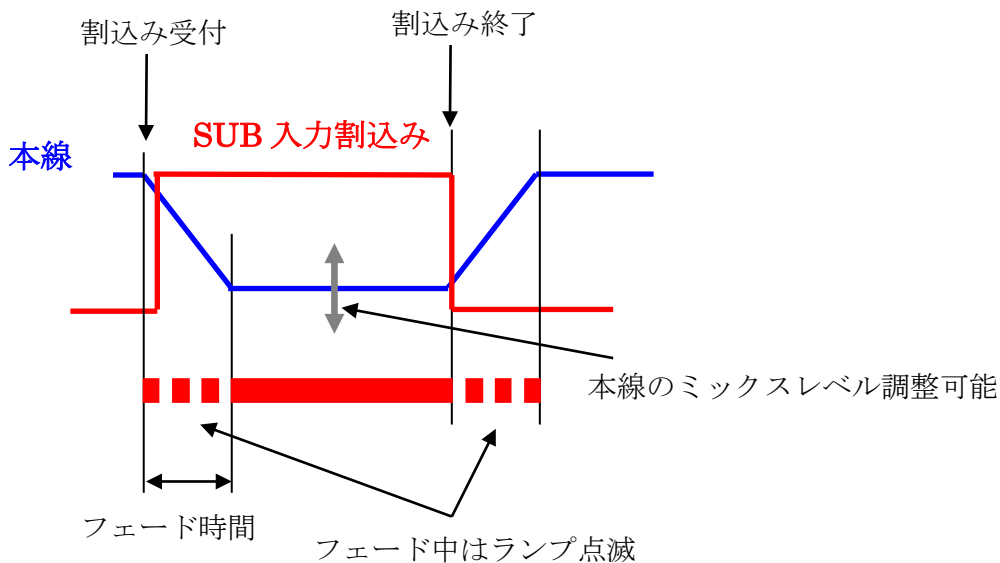
テストモード

本機は、本線に影響を与えずに割込みのテストを行う事ができる**TEST MODE**を持っています。このモードは、機器は通常通り割り込み動作を行いますが、最終段の本線切り替えリレーのみ動作をさせないモードです。割り込みタリ一等は通常通り出力されますが、割込み音声は実際に本線に割り込むことはありません。ただし、**MONITOR OUTPUT**には割り込まれるため、割込み音声の確認はここで行う事ができます。

このモードにより、外部からの割込みに対して仮想割込みテストを行う事が可能になります。フロントパネルの**TEST MODE**スイッチ切替で**TEST MODE**にすることができます。

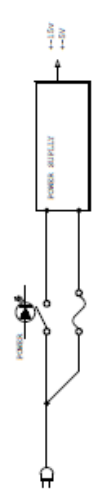
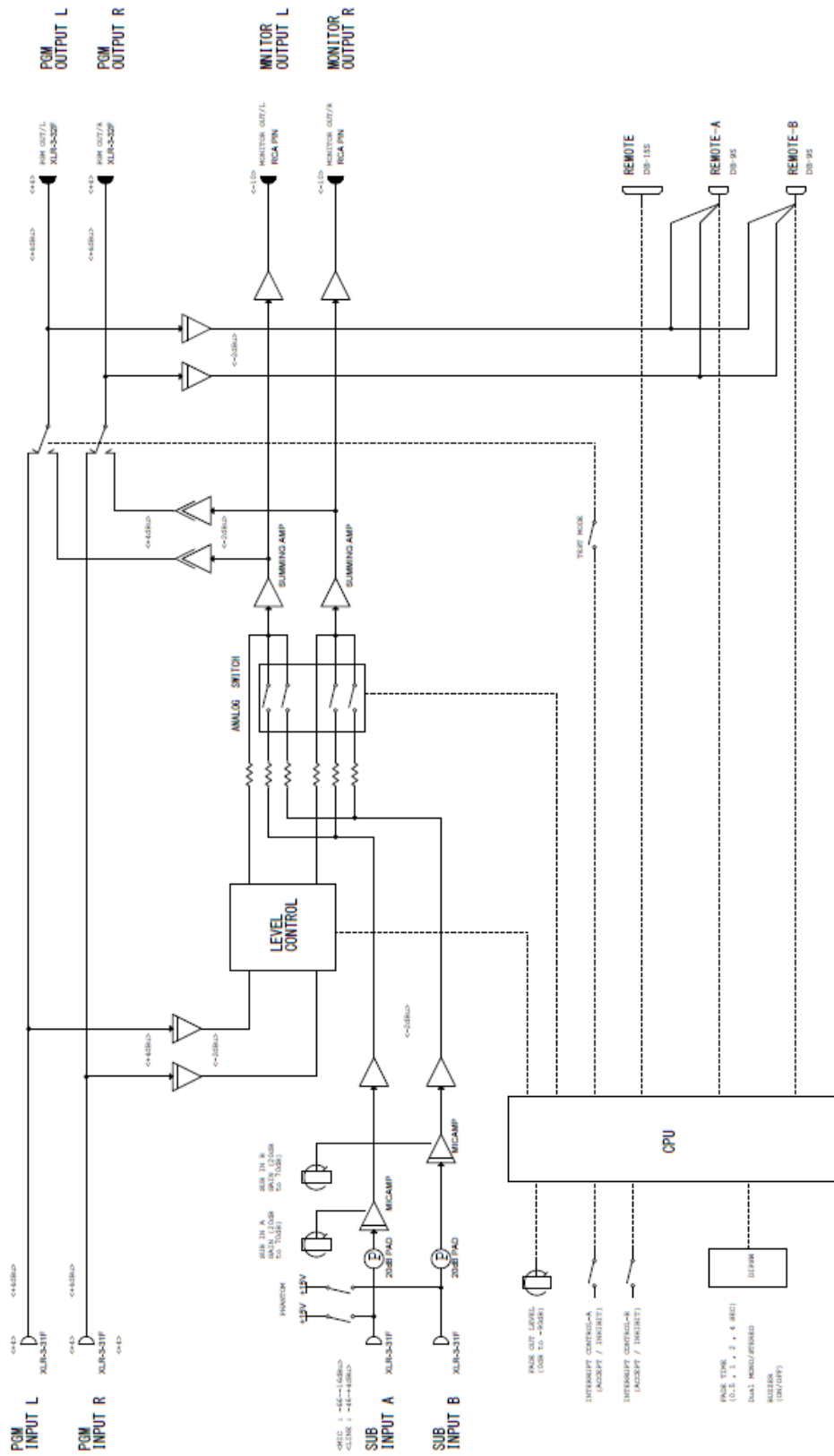
BEI-212 フェードタイミング

フェード処理と割り込み音声受付のタイミングを図で示します。



フェード時間は0.5秒単位で0秒～最大7.5秒まで前面パネルのDIPスイッチで設定可。
割込み受付から0.1秒後にSUB入力割り込み音声の有効になります

ブロックダイアグラム



Project File BLOCK	
File	BEI-212 EMERGENCY INTERRUPTER
Rev	1.00
Project Number	1000
DATE	1/3/2007
DATE	Wednesday, July 24, 2013
CHECKED	1 of 1
1-20-2 Nishiku Shiba-ku TOKYO JAPAN 105-0085 TEL: 03-372-3661	
SCA SOUND SOLUTIONS	

