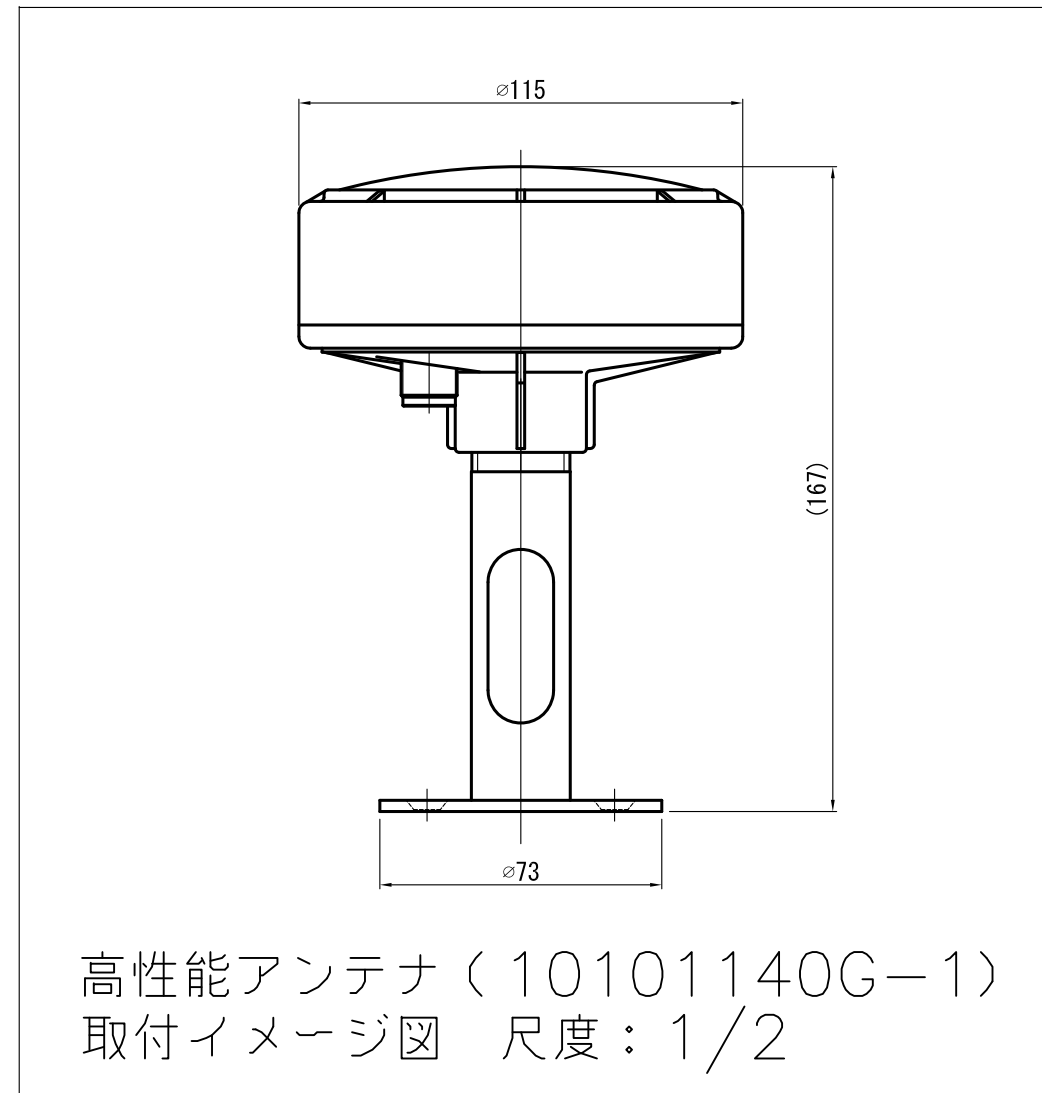


部品図 尺度：1/1



△		..				APPR:	CHECK:	TITLE	SCALE
△		ESE対応 GPS高性能アンテナ 標準固定金具	1/1、1/2
△		..				DRAW:	DESIGN:	Timing1000 w/Stainless Steel Mount Tube	DRAWING NO.
NO.	REVISION	DATE	BY	CHK	SCA ALLIANCE	Y.Yoshida 2014・07・28	..	10101140G-1用	

SCA SOUND SOLUTIONS

1-29-2 NISHIHARA
 SHIBUYA-KU
 TOKYO JAPAN 151-0066