

innkeeper PBX™

VoIP / PBX デスクトップ・デジタル・ハイブリッド



特長

項目	PBX	UH
» 通話相手と出演者音声の優れた分離	●	●
» 16ビット DSP テクノロジー	●	●
» 16ビット USB Audio CODEC		●
» 独自のオート・ヌル・アルゴリズム(50 dB ノル)	●	●
» 送信用 XLR ライン入力	●	●
» マイク/ライン切替スイッチ	●	●
» 3.5 mm モノラル・ライン入力	●	●
» 通話相手 XLR ライン出力	●	●
» 3.5 mm ステレオ・ライン出力	●	●
» 3.5 mm ヘッドホン端子	●	●
» 送信/通話相手 信号レベル LED	●	●
» 送信/通話相手 音量コントロール	●	●
» 受話器セクター(Electret / Carbon / Dynamic)	●	●

PBX 電話回線向け Broadcast Host

innkeeper PBX™ は、複数回線 PBX タイプの電話システムを、プロ仕様で手頃なトーク番組用コンソールへ変換するデスクトップ型デジタル・ハイブリッドです。電話機本体と受話器の間に接続し、PBX 電話機の受話器コードを通じて音声信号をやり取りします。

デジタル・シグナル・プロセッサ(DSP)が送信音声と受信音声を常時監視し、通話相手の声と出演者側の声を明瞭に分離します。独自のデュアル・コンバージェンス方式エコーキャンセラーにより、設定不要で優れた分離を実現します。

背面の 3.5 mm ステレオ出力は、片チャンネルに自分側音声、もう片チャンネルに通話相手音声のみを出力します。バランス XLR 出力からは、通話相手音声のみを取り出せます。

用途例

- ・トーク番組:複数回線 PBX を使ったオンエア運用
- ・インタビュー:ニュースルームでの電話取材収録
- ・会議室:既存 PBX 電話と PA システムの接続

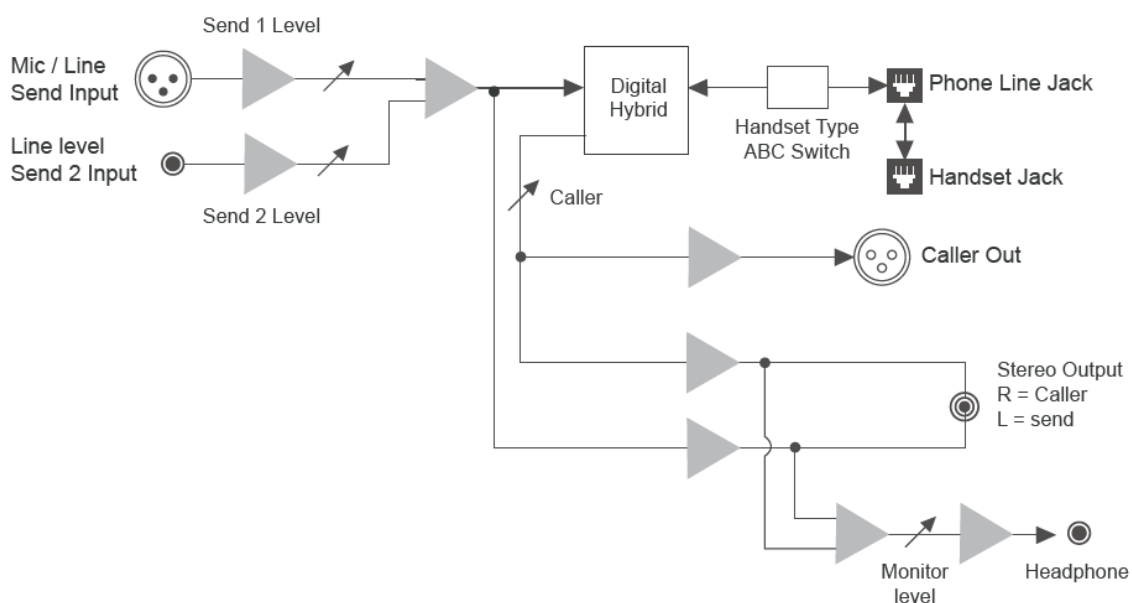
PBX = innkeeper PBX、UH = Universal Host
(比較表示)

innkeeper PBX™ 接続・仕様



ブロック図

BLOCK DIAGRAM



仕様

入力

バランス XLR(メス) マイク	1 k Ω / 15 mV RMS、-34 dBu (公称) Mic/Line パッド切替:+6 dBu (最大)
3.5 mm モノラル (1/8 インチ)	20 k Ω / 250 mV RMS、-10 dBu(公称)

出力

バランス XLR(オス)	200 Ω / 500 mV RMS、-4 dBu(公称) +14 dBu(最大)、通話相手のみ
3.5 mm)ステレオ (1/8 インチ)	50 Ω / 250 mV RMS、-10 dBu(公称)、+6 dBu(最大) 左 = Send、右 = Caller
ヘッドホン 3.5mm	8 Ω / 250 mW Send と Caller をミックス

その他

受話器/回線コネクタ	RJ22
周波数特性	電話側 200 Hz - 3600 Hz
絶縁	AC1500 V
電源	本体 DC9V AC120-240 V, PSE 対応 電源アダプター(付属)
サイズ	180 × 150 × 42 mm (7インチ × 6インチ × 1.6インチ)
重量	2.2 lbs(1 kg)